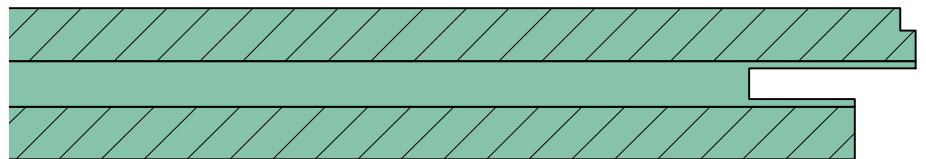


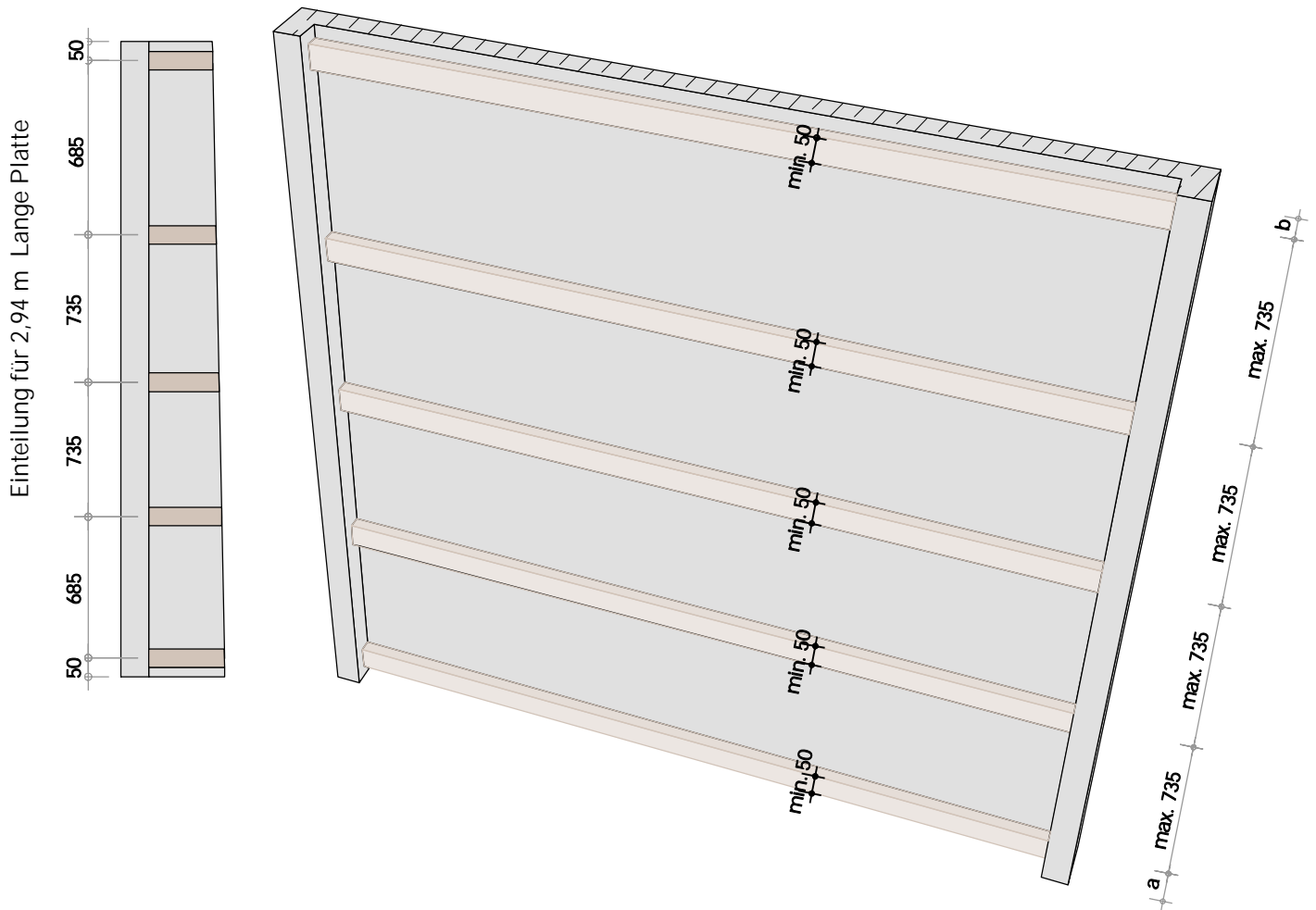
# LIGNO Wandverkleidungsplatte Falz

## Montagehinweise Wandverkleidung

Stand 01.03.2024  
Änderungen vorbehalten.



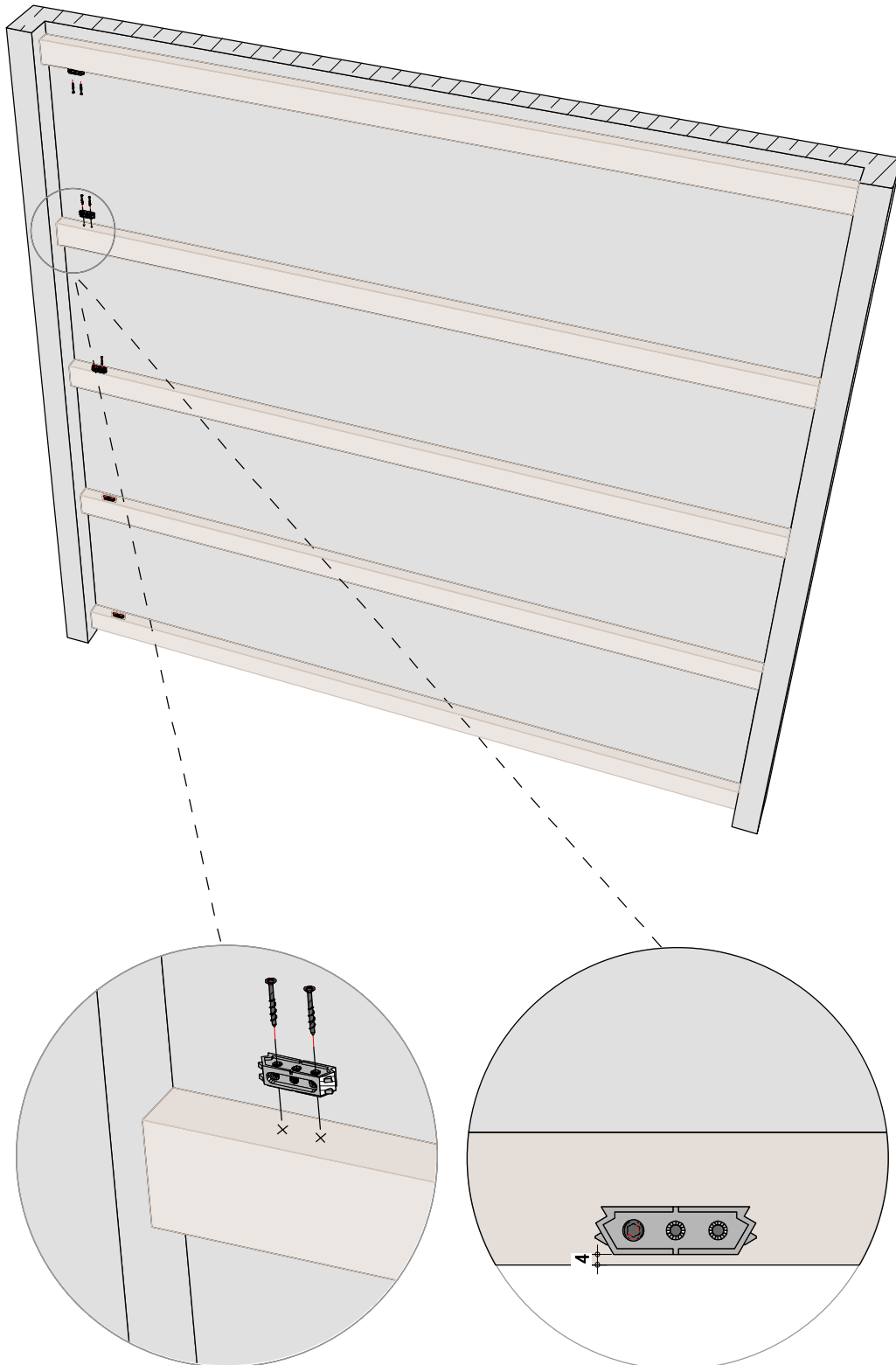
## 1. Unterkonstruktion



Unterkonstruktion waagrecht und im oben angegebenen Raster ausführen

## 2. Verarbeitung mit Deklick\* - Block

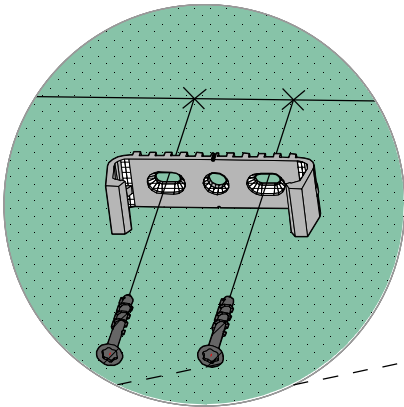
\* verschraubbare Variante, Farbe schwarz (F max= 8kg), Fa. Kanapp



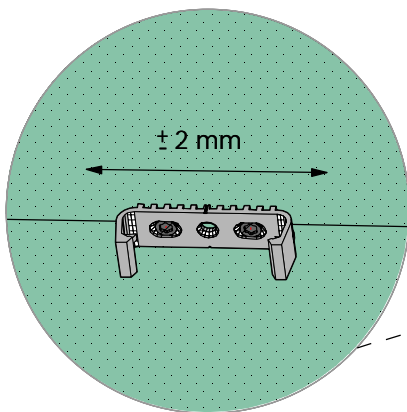
Block an eine Leistenecke positionieren und verschrauben  
(2 St. 5\*50 mm)

### 3. Verarbeitung mit Deklick\* - Schraubklammer

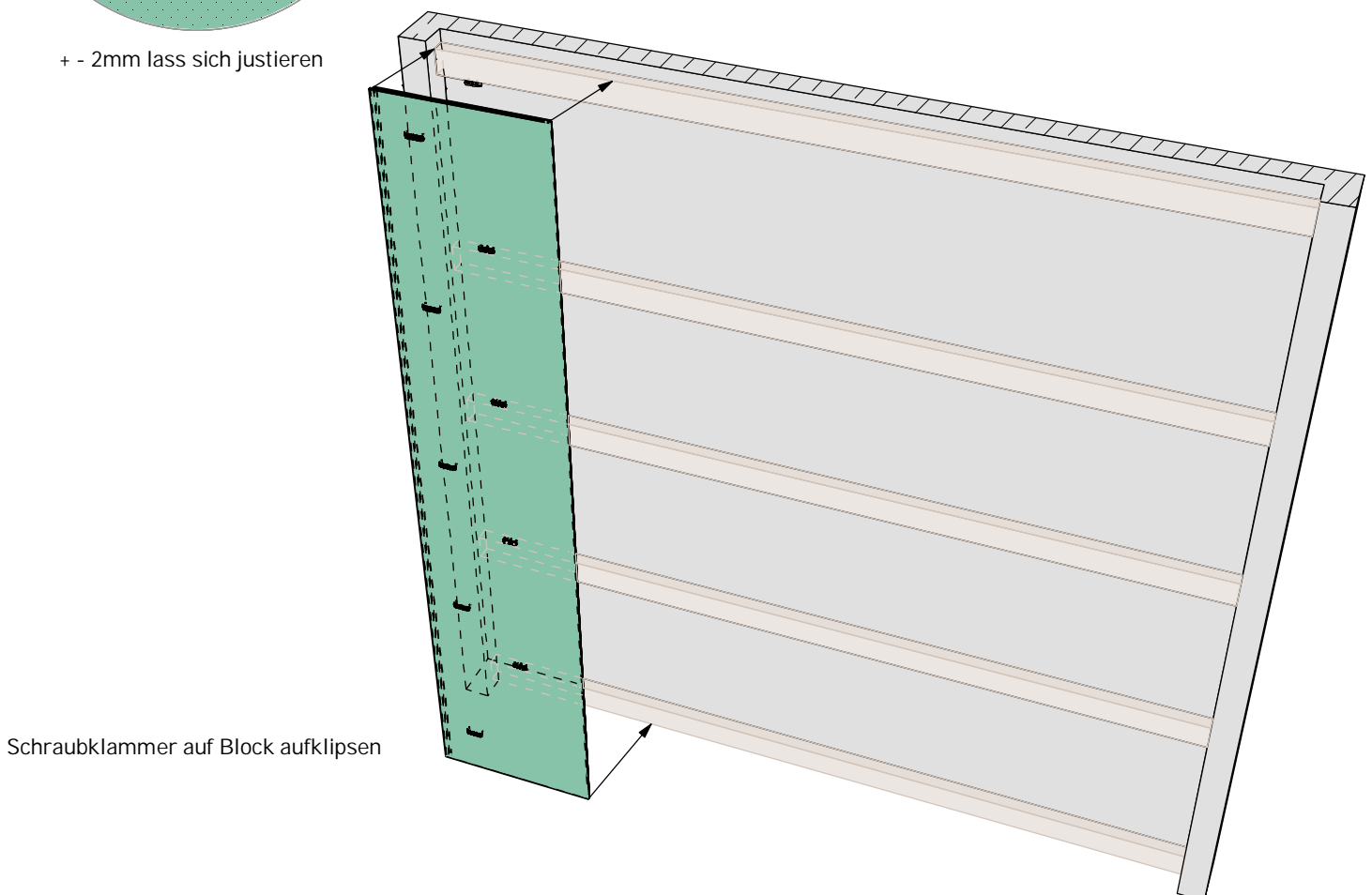
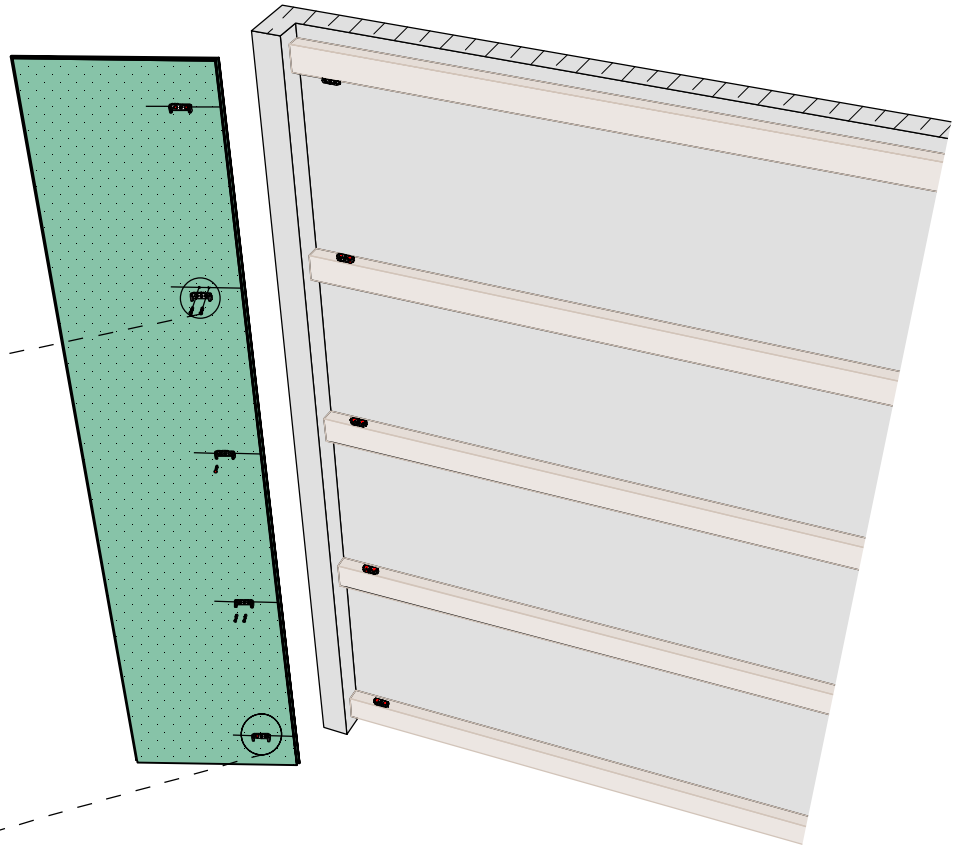
\* verschraubbare Variante, Farbe schwarz (F max= 8kg), Fa. Kanapp



Schraubklammer an eine Platte Seite positionieren und verschrauben  
(2 St. 4\*16 mm)

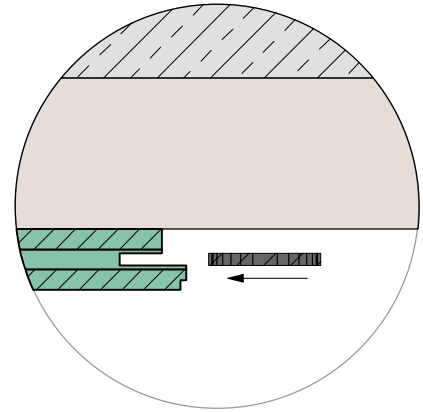
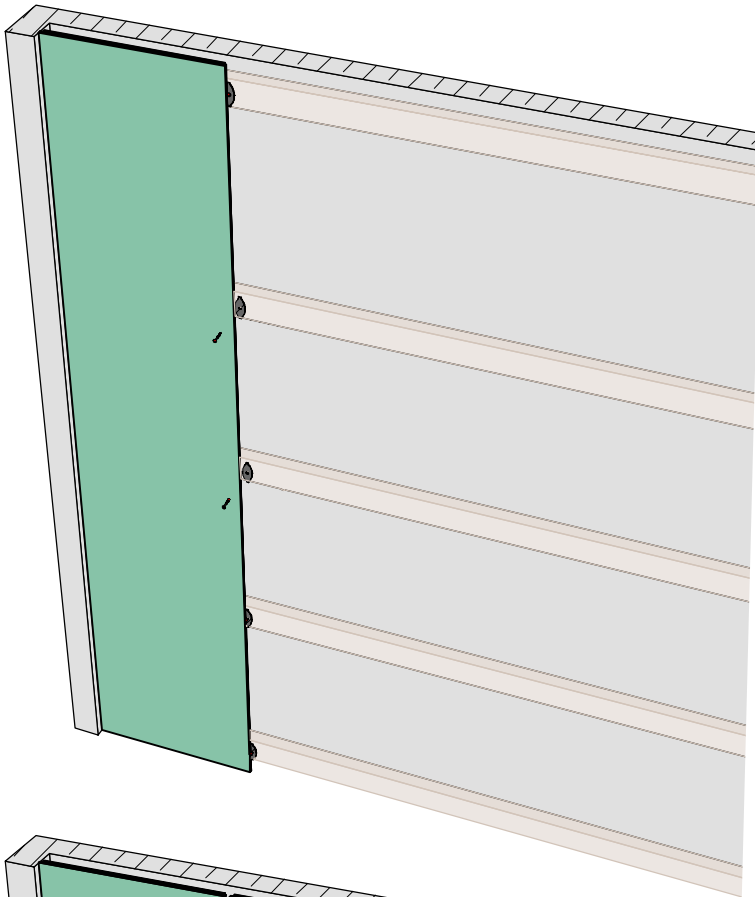


+ - 2mm lass sich justieren

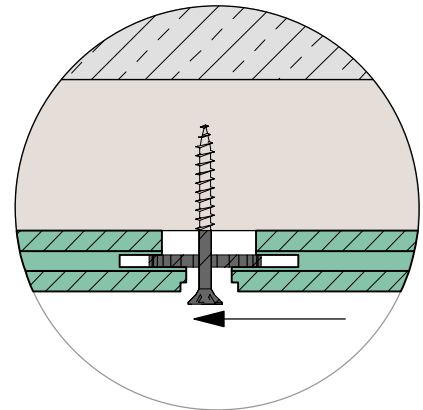
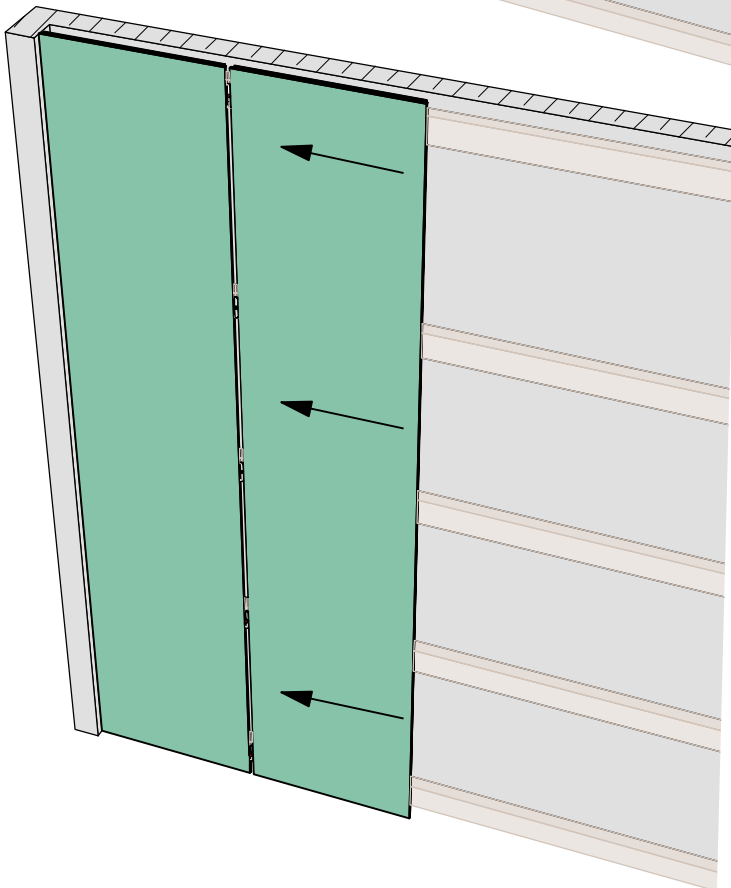


Schraubklammer auf Block aufklipsen

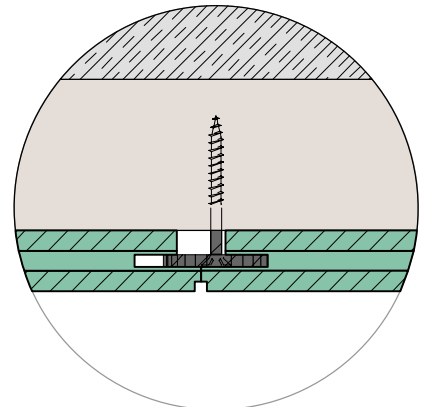
#### 4. Verarbeitung mit Terrassenverbinder Oval (Firma Würth)



An der freien Seite der erste Platte einen Terrassenverbinder Oval pro Unterkonstruktion bestücken.  
Die Verbinder in die Fräsnut einschieben.

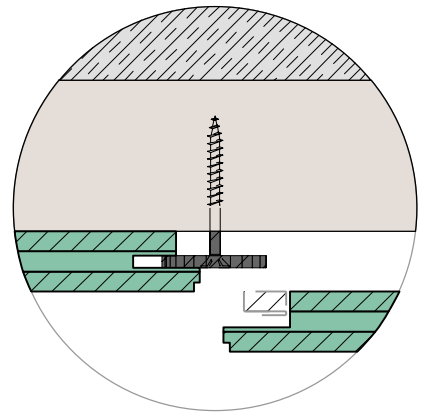
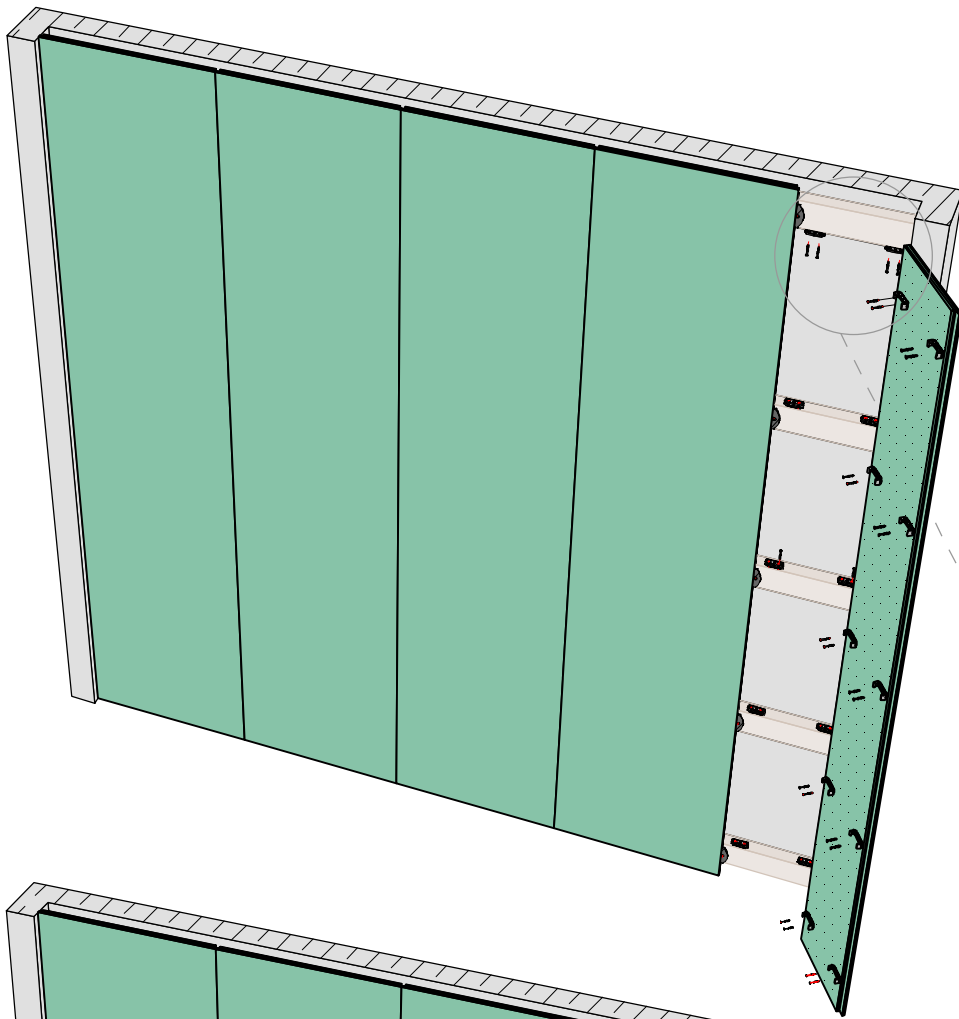


Bei der Montage ist darauf zu achten, dass die zweite Platte mit Abstand zur schon montierten Platte hingeschoben wird, bevor man die Schraube ganz anzieht.

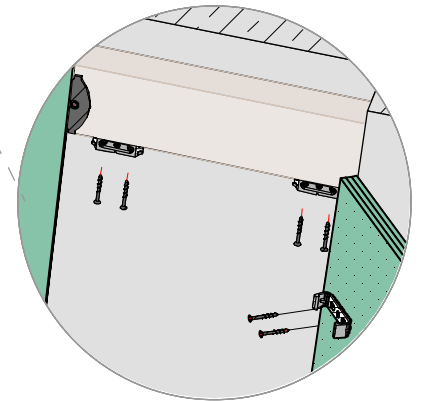


Anschließend wird die Platte mittels Hammer und Zulage zusammengeklopft.

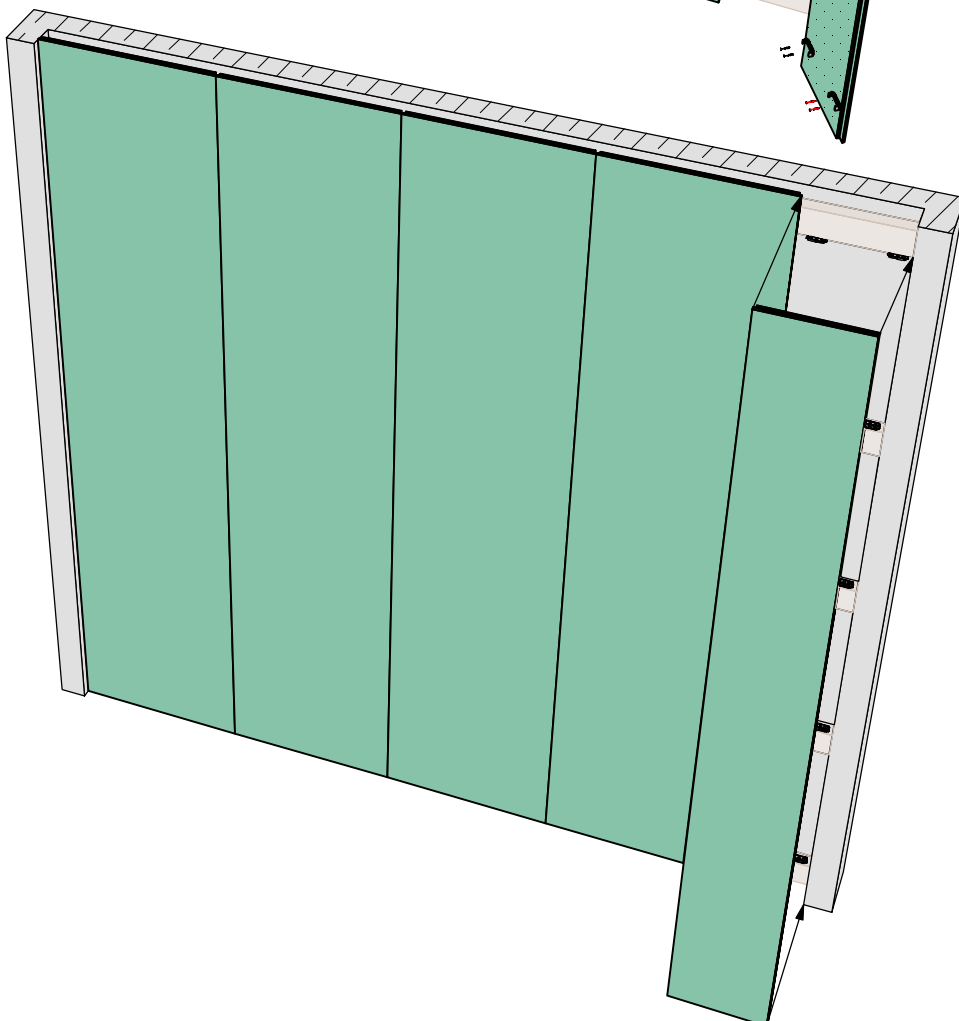
## 5. Verarbeitung mit Abschlussplatte



Vorletzte Platte befestigen.  
Nut der Abschlussplatte zum Falz anpassen durch rückseitigen Zuschnitt.



Block und Schraubklammer  
positionieren und verschrauben



Schraubklammer auf Block aufklipsen