



Montageanleitung



Videotutorial



Material

- **Latten für die Unterkonstruktion ***
(27 mm x 60 mm), teilweise für Hinterlegung der Schattenfuge unterseitig angestrichen, z.B. mit (schwarzer) Dispersionsfarbe
- **Schrauben** zur Befestigung der Unterkonstruktion (z.B. Justierschrauben Würth JAMO) sowie geeignete Dübel
- **Paneele *** LIGNO Akustik home – bei der Mengenermittlung Verschnitt beachten
- **Systemschrauben 3,5x40 *** zur Paneelbefestigung (benötigt werden ca. 20 Stk. pro m² Deckenfläche)
- **Randleisten mit Falz *** – zum Randabschluss der Verkleidung an freien Enden
- **Stauchkopfnägel** zur Befestigung der Randleisten
- Diverses **Installationsmaterial** – je nach vorgesehenen Einbauten

Werkzeuge

- Bohrhammer
- Akkuschauber und geeignete Biteinsätze
- Nivellierhilfe (Richtschnur, Setzlatte oder Rotationslaser)
- Bit mit verlängerter Spitze (pro Paket Schrauben 3,5 x 40 wird 1 Stk. mitgeliefert)
- Klemmzwingen zum Fixieren der Paneele beim Verschrauben
- Tauchkreissäge mit Führungsschiene
- Stichsäge mit feinem Sägeblatt
- Bohrmaschine, ggf. Dosenbohrer

Mit * markierte Materialien können im Online-Shop von Lignotrend bezogen werden

► shop.lignotrend.com

Anbringung der Unterkonstruktion

A1 Einteilung

- Schattenfugenbreite festlegen (Empfehlung: $w_s = 15 \text{ mm}$)
- Erster Abstand Randlatte: $d_1 = 485 \text{ mm} + w_s - w/2$ (bei Lattenbreite $w = 60 \text{ mm}$: $d_1 = 470 \text{ mm}$)
- Sprungmass Lattung: $d = 485 \text{ mm}$

A2 Nivellementebene

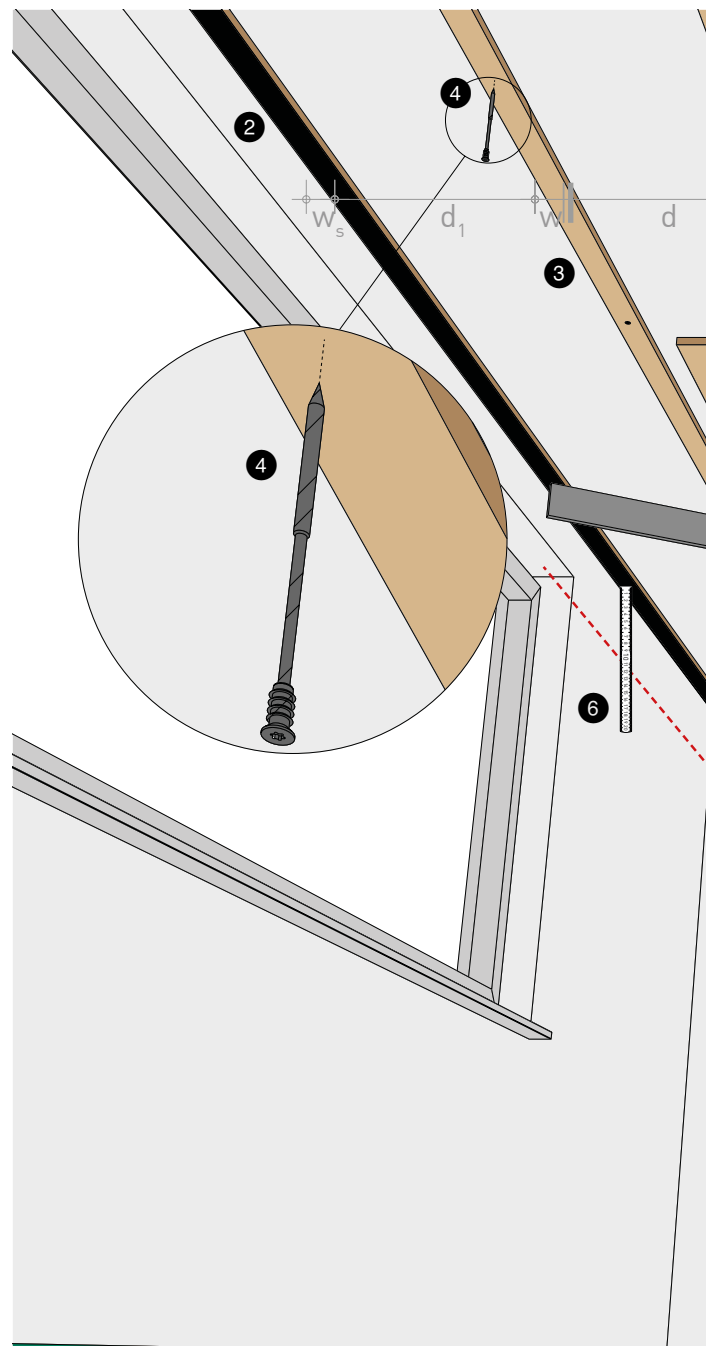
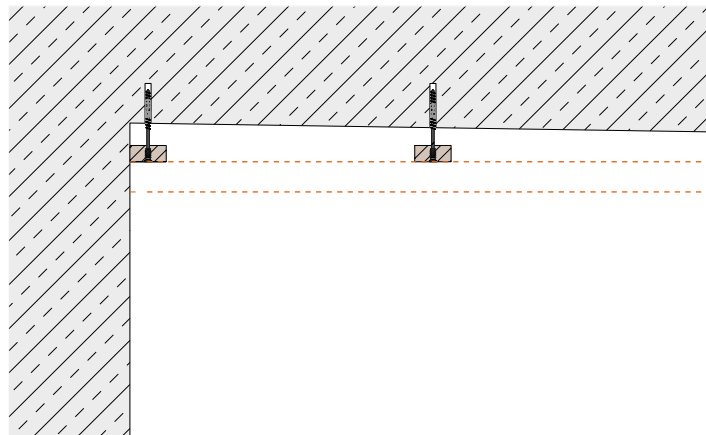
- Horizontale Bezugsebene ① markieren, z.B. durch Richtschnur / Rotationslaser

A3 Montage und Nivellement

- Randlatten ② befestigen, anschliessend übrige Unterkonstruktion ③
- Bohrungen für geeignete Dübel setzen, Justierschrauben ④ auf kompletter Fläche zunächst voll eindrehen
- Zum Nivellement werden die Justierschrauben wieder ausgedreht, bis die Lattenunterkante in konstantem Abstand zur Nivellementebene ① liegt (Setzlatte ⑥ / Meterstab zuhilfe nehmen)

A4 Einbauteile

- Ggf. Latten- oder Holzplattenstücke ⑤ als tragfähige Unterkonstruktion (z.B. für Deckenleuchten) vorbereiten, einmessen, entsprechend Schritt A3 montieren und nivellieren
- Kabelzuleitung mit Zugentlastung verlegen

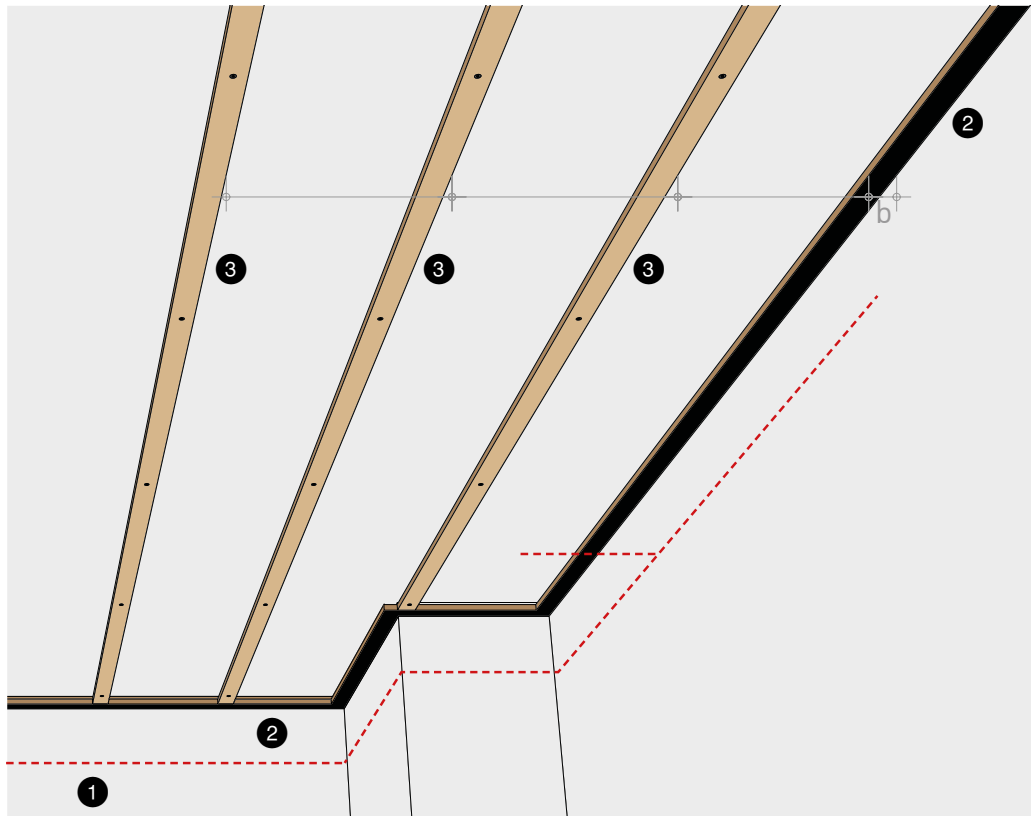
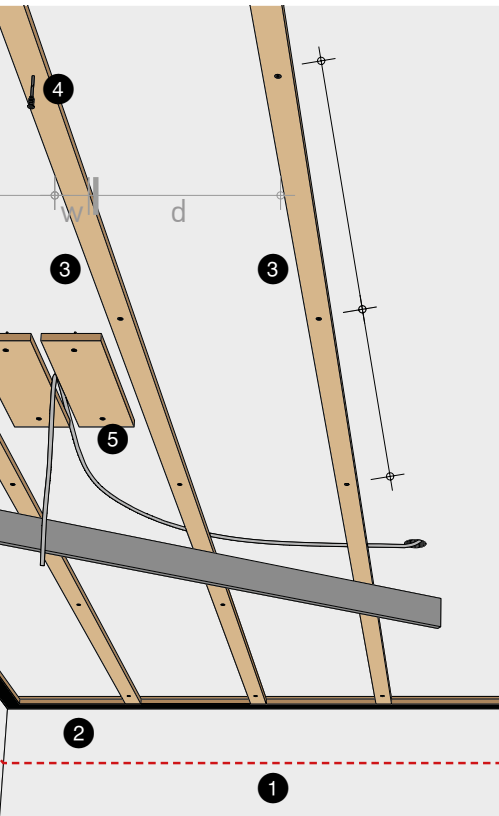
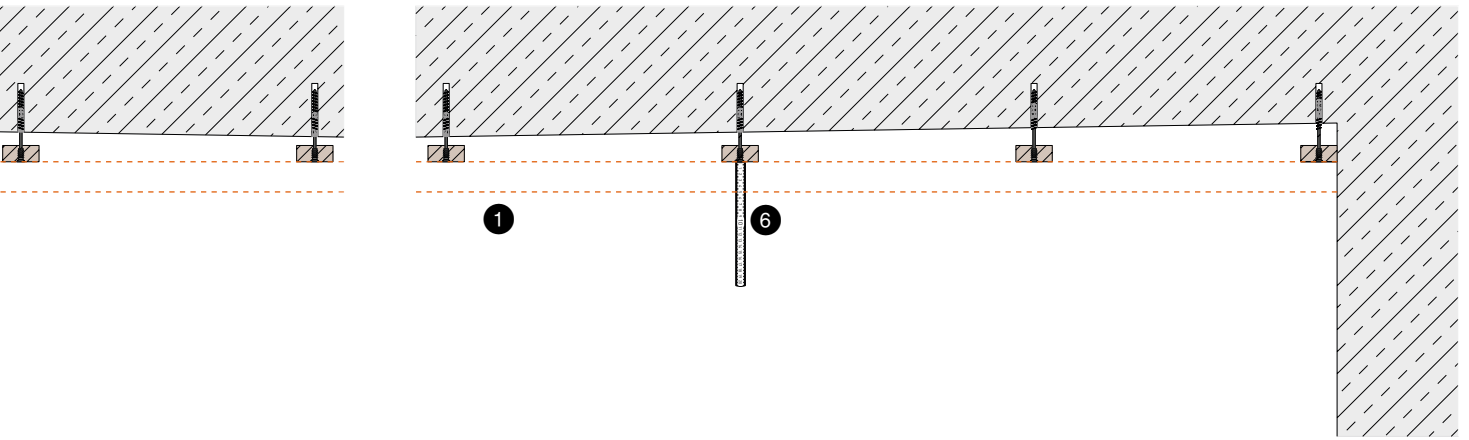


Verwenden Sie nur Dübel, die für den Untergrund geeignet sind.



Elektroinstallation nur durch entsprechend ausgebildete Fachkraft.





Anbringung als Deckenverkleidung

C1 Vorbereitung

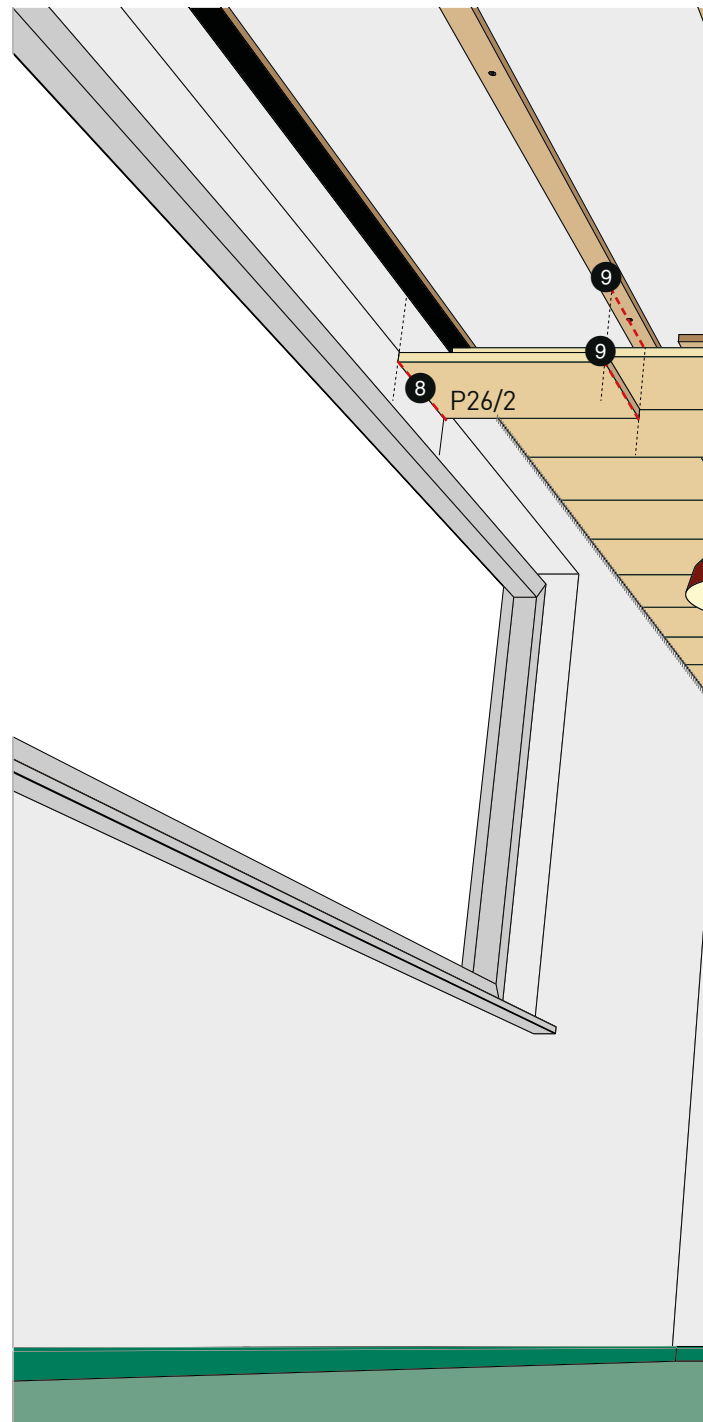
- Richtschnur zur Ausrichtung der ersten Reihe anbringen.
- Abstand von der Wand:
Schattenfugenbreite w_s plus
Paneelbreite $w_p + 300 \text{ mm}$
(z.B. 315 mm bei 15 mm Schattenfuge)

C2 Montage der ersten Reihe

- Für die erste Reihe die Feder der Paneele absägen
- Paneele P1 etc. anbringen, auf exakte Flucht achten
- Paneelstoss liegt immer mittig auf Unterkonstruktionslatte **9**, ggf. am ersten Paneel Anschnitt auf Seite der Wandkante **8** vornehmen
- Verborgene Befestigung in den Akustikfugen mit 8 Systemschrauben 3,5x40 **7** pro ganzem Paneel

C3 Montage weiterer Reihen

- Abschnitt des letzten Elementes pro Reihe (z.B. P26/2) kann als Anfangsstück der folgenden Reihe verwendet werden
- Ggf. am ersten Paneel Anschnitt an Wandkante **8** vornehmen, so dass der folgende Elementstoss **9** wieder auf der Unterkonstruktion liegt
- Zur Fixierung mitgelieferter Flachdübel einstecken **10**
- Laufend Flucht **x** kontrollieren





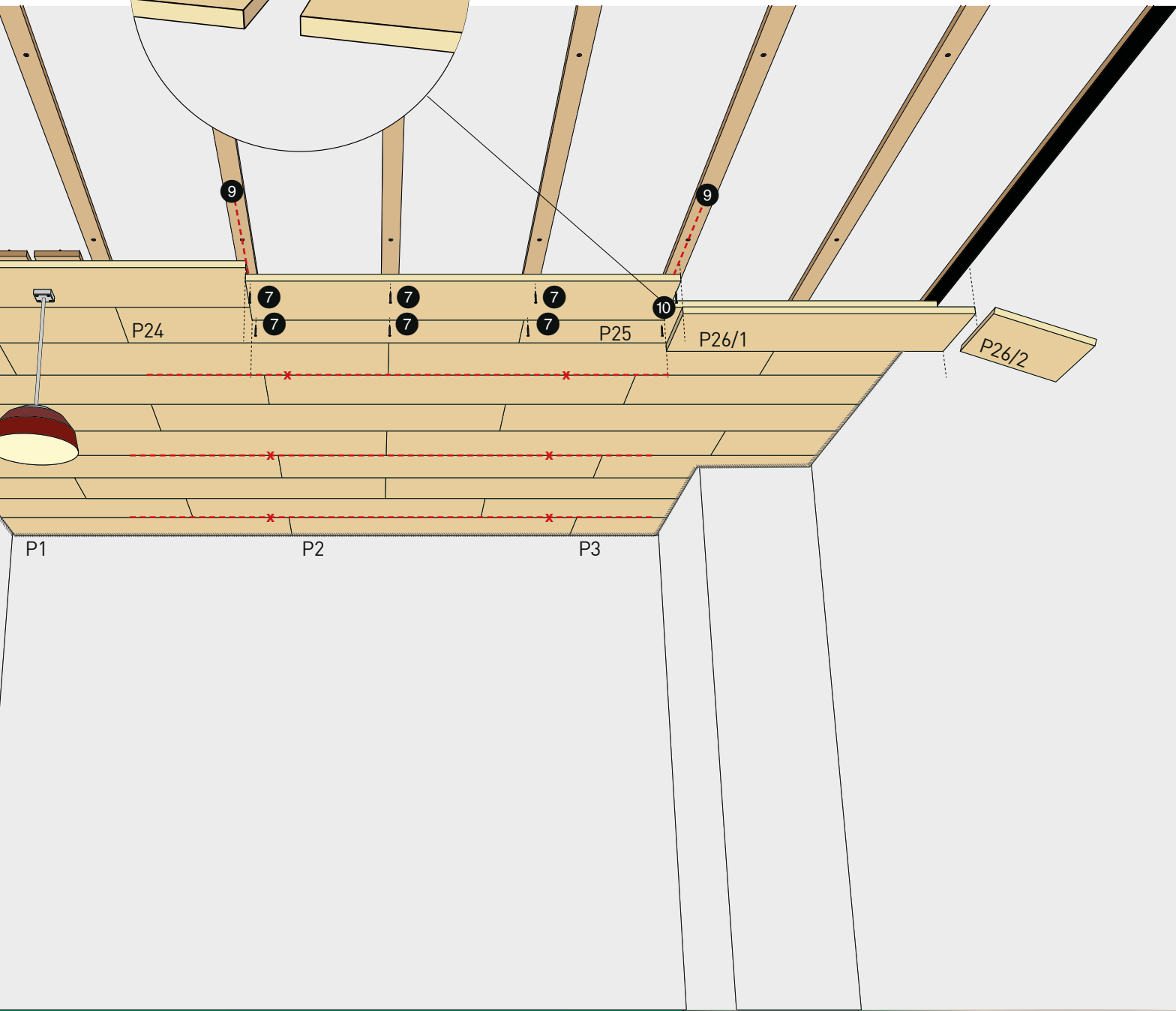
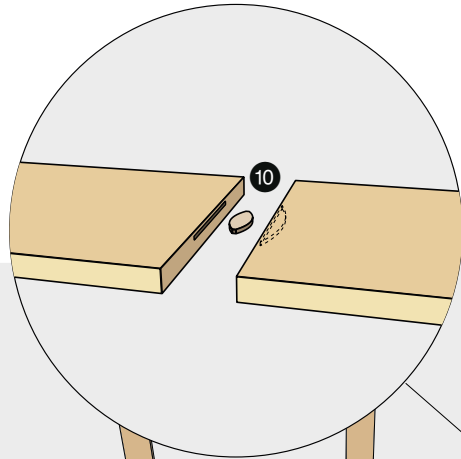
Stets auf gut geschärfte Werkzeuge achten. Für gerade Abschnitte Säge mit Führungsschiene verwenden.



Bei der Montage z.B. dünne Gaze-Handschuhe tragen, um Verschmutzung zu vermeiden.



An der Sichtseite von Elementen, die mit UV-Schutzlasur gegen Nachdunkeln behandelt ist, darf keinesfalls geschliffen werden!



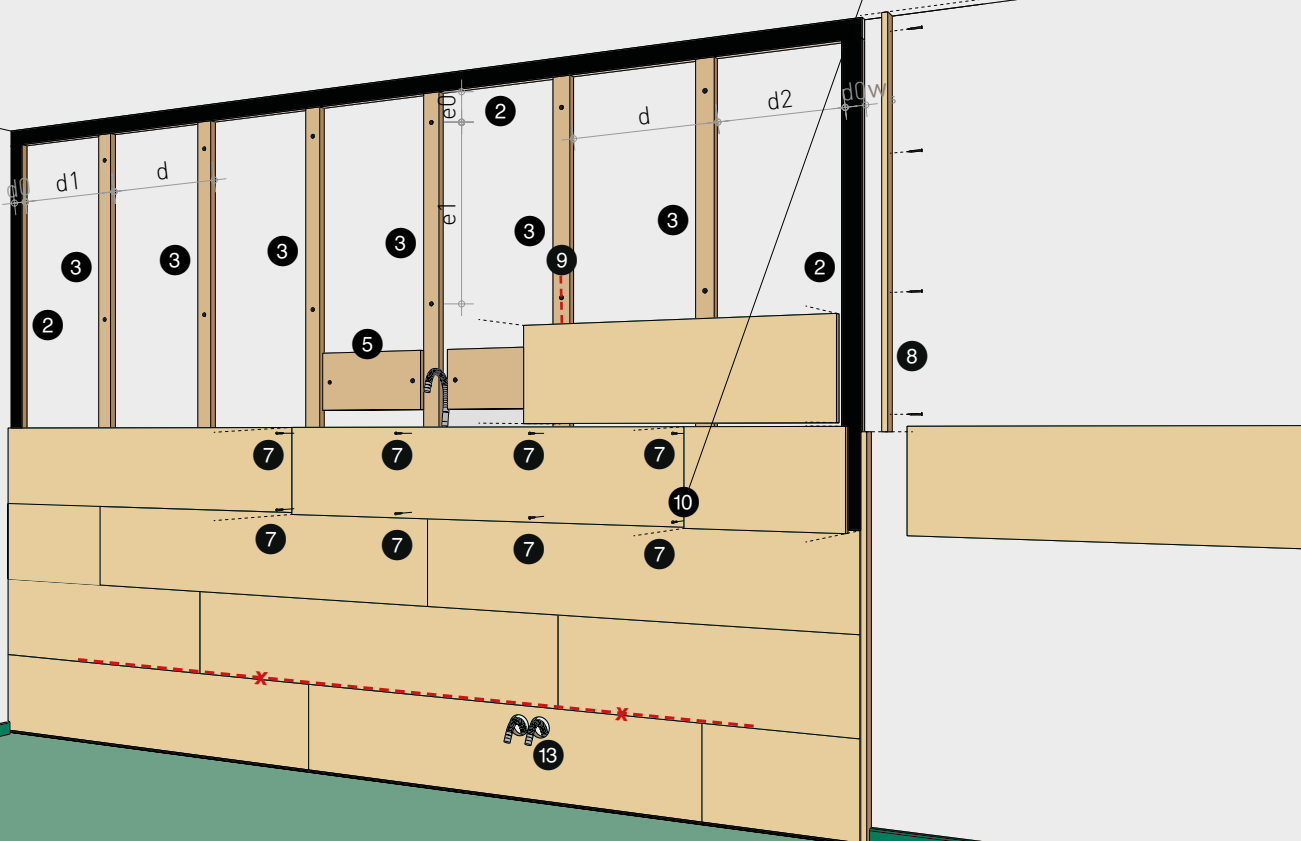
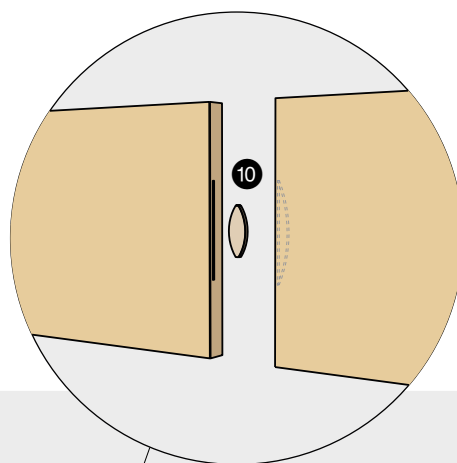
Anbringung als Wandverkleidung

D1 Unterkonstruktion

- Randlatten **2** sowie Unterkonstruktion **3** entsprechend der Schritte A1-A4 vorbereiten, befestigen und lotrecht ausrichten.
- Aufhängepunkte **5** mit nötiger Tragfähigkeit integrieren: Bündig mit Vorderkante der Unterkonstruktion ausrichten, Zwischenraum zur Wand hin satt unterlegen.
- Leitungsinstallationen **13**, ggf. Leerrohre vorbereiten

D2 Paneelmontage

- Paneele entsprechend C1-C3 anbringen
- Verborgene Befestigung in den Akustikfugen mit je 8 System-schrauben 3,5x40 **7** pro Paneel



D3 Elektroinstallation

- Hohlwanddosen $\varnothing = 68$ mm, 47 mm Tiefe für Steckdosen etc.
- Mit scharfem Dosenbohrer Öffnungen anbringen

D4 Randleisten

- Zum Randabschluss Falzleiste **8** anbringen, Befestigung z.B. angeleimt mit Lamellendübel oder genagelt mit Stauchkopfnägeln



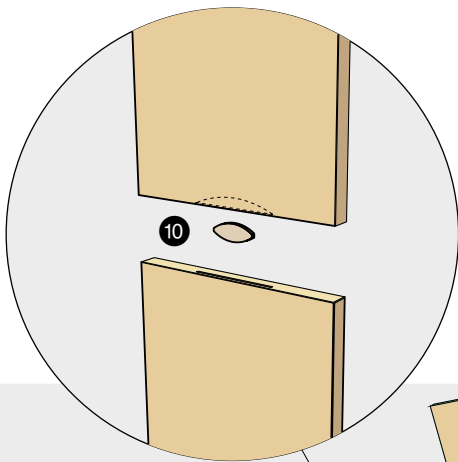
Stets auf gut geschärfte Werkzeuge achten. Für gerade Abschnitte Säge mit Führungsschiene verwenden.



Bei der Montage z.B. dünne Gaze-Handschuhe tragen, um Verschmutzung zu vermeiden.



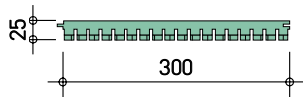
An der Sichtseite von Elementen, die mit UV-Schutzlasur gegen Nachdunkeln behandelt ist, darf keinesfalls geschliffen werden!



Weitere Informationen / Technische Daten



Abmessungen



Oberflächenvarianten

Holzart	Behandlung	Leistenbreite	Fugenbreite	Gewicht
 Weisstanne astfrei, lebhaft <small>LIGNO Akustik home 2V_25_a100b_nfs_300-21-4_WTL_gb_buv</small>	mit UV-Schutz 	 regelmässig, 21 mm	ca. 4 mm	ca. 4,5 kg/Paneel (10,4 kg/m ²)
 Weisstanne astfrei, lebhaft <small>LIGNO Akustik home 2V_25_a100b_nfs_300-12n25-4_WTL_gb_buv</small>	mit UV-Schutz 	 unregelmässig, 12-25 mm „nature“	ca. 4 mm	ca. 4,5 kg/Paneel (10,4 kg/m ²)
 Weisstanne astfrei, lebhaft <small>LIGNO Akustik home 2V_25_a100b_nfs_300-21-4_WTL_gb_b0</small>	ohne	 regelmässig, 21 mm	ca. 4 mm	ca. 4,5 kg/Paneel (10,4 kg/m ²)
 Weisstanne astfrei, lebhaft <small>LIGNO Akustik home 2V_25_a100b_nfs_300-12n25-4_WTL_gb_b0</small>	ohne	 unregelmässig, 12-25 mm „nature“	ca. 4 mm	ca. 4,5 kg/Paneel (10,4 kg/m ²)
 Weisstanne astfrei, lebhaft <small>LIGNO Akustik home 2V_25_a100b_nfs_300-12n25-4_WTL_gb_w15</small>	mit Weißpigmenten lackiert 	 regelmässig, 21 mm	ca. 4 mm	ca. 4,5 kg/Paneel (10,4 kg/m ²)
 Weisstanne astfrei, lebhaft <small>LIGNO Akustik home 2V_25_a100b_nfs_300-12n25-4_WTL_gb_blt</small>	mit UV-Schutz, Fuge lackiert 	 regelmässig, 21 mm	ca. 4 mm schwarz	ca. 4,5 kg/Paneel (10,4 kg/m ²)
 Eiche astrein <small>LIGNO Akustik home 2V_25_a100b_nfs_300-21-4_EI_gb_b0</small>	ohne	 regelmässig, 21 mm	ca. 4 mm	ca. 4,8kg/Paneel (11,0 kg/m ²)
 Eiche astrein <small>LIGNO Akustik home 2V_25_a100b_nfs_300-12n25-4_EI_gb_b0</small>	ohne	 unregelmässig, 12-25 mm „nature“	ca. 4 mm	ca. 4,8kg/Paneel (11,0 kg/m ²)
 Fichte ästig <small>LIGNO Akustik home 2V_25_a100b_nfs_300-21-4_FI-ä_gb_b0</small>	ohne	 regelmässig, 21 mm	ca. 4 mm	ca. 4,5 kg/Paneel (10,4 kg/m ²)
 Fichte ästig <small>LIGNO Akustik home 2V_25_a100b_nfs_300-12n25-4_FI-ä_gb_b0</small>	ohne	 unregelmässig, 12-25 mm „nature“	ca. 4 mm	ca. 4,5 kg/Paneel (10,4 kg/m ²)



Paneele bis zum Einbau trocken lagern und vor dem Einbau akklimatisieren.
Mit Lichtschutz-Lasur behandelte Oberflächen dürfen nicht geschliffen werden!
Holzoberflächen vorsichtig, nur trocken reinigen, z.B. mit Besen oder Staubsauger